

# PATENT ABSTRACTS OF JAPAN

(11)Publication number : 2002-014360  
 (43)Date of publication of application : 18.01.2002

(51)Int.Cl. G02F 1/1341  
 G02F 1/1339  
 G09F 9/00

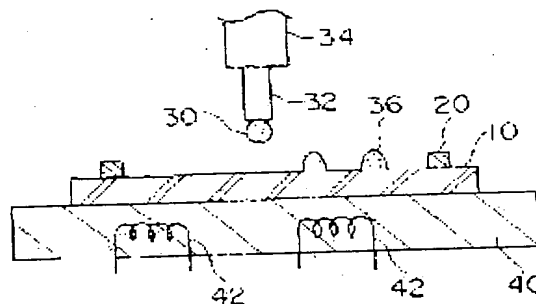
(21)Application number : 2000-196113 (71)Applicant : MATSUSHITA ELECTRIC IND CO LTD  
 (22)Date of filing : 29.06.2000 (72)Inventor : EGAMI NORIHIKO  
 MATSUDA NAOKO  
 NAKA HIROYUKI

## (54) METHOD AND DEVICE FOR MANUFACTURING LIQUID CRYSTAL PANEL

(57)Abstract:

PROBLEM TO BE SOLVED: To provide a method for manufacturing a liquid crystal panel by dropping liquid crystal, by which the liquid crystal can properly and quickly be enclosed between substrates.

SOLUTION: In the method for superposing one substrate on the other substrate 10 having dropped liquid crystal 30 after the liquid crystal 30 is dropped within a sealing frame 20 on the surface of the substrate 10 disposed with the peripheral frame-like sealing frame 20, joining between the substrates by the sealing frame 20, and sealing the liquid crystal 30 within the sealing frame 20, the substrate 10 on which the liquid crystal 30 is dropped is heated by using a heater 42 built-in a holding board 40, etc., or the quantity of dropping of the liquid crystal 30 is changed in the outer peripheral side near the sealing frame 20 and the central side, or the substrates are temporally tacked together by temporal tacking materials.



### LEGAL STATUS

- [Date of request for examination]
- [Date of sending the examiner's decision of rejection]
- [Kind of final disposal of application other than the examiner's decision of rejection or application converted registration]
- [Date of final disposal for application]
- [Patent number]

(19) 日本国特許庁 (J P)

(12) 公開特許公報 (A)

(11) 特許出願公開番号  
特開2002-14360  
(P2002-14360A)

(43) 公開日 平成14年1月18日 (2002.1.18)

(51) Int.Cl. <sup>7</sup>	識別記号	F I	テームコード(参考)
G 0 2 F 1/1341		G 0 2 F 1/1341	2 H 0 8 9
	1/1339		5 0 5 5 G 4 3 5
G 0 9 F 9/00	5 0 5	G 0 9 F 9/00	3 4 3 Z
	3 4 3		

審査請求 未請求 請求項の数 9 O L (全 8 頁)

(21) 出願番号 特願2000-196113(P2000-196113)

(22) 出願日 平成12年6月29日(2000.6.29)

(71) 出願人 000005821

松下電器産業株式会社  
大阪府門真市大字門真1006番地

(72) 発明者 江上 典彦

大阪府門真市大字門真1006番地 松下電器  
産業株式会社内

(72) 発明者 松田 直子

大阪府門真市大字門真1006番地 松下電器  
産業株式会社内

(74) 代理人 100097445

弁理士 岩橋 文雄 (外2名)

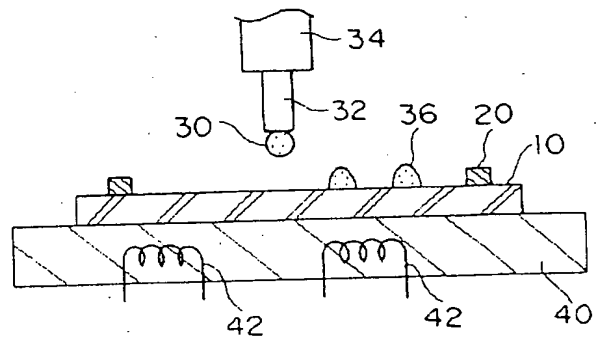
最終頁に続く

(54) 【発明の名称】 液晶パネルの製造方法および装置

(57) 【要約】

【課題】 液晶の滴下による液晶パネルの製造方法において、基板間への液晶の封入を適切かつ迅速に行えるようにする。

【解決手段】 周枠状をなす封止枠20が配置された一方の基板10の表面で封止枠20の内側に液晶30を滴下したあと、液晶30が滴下された基板10に他方の基板を重ね、封止枠20で基板同士を接合し、封止枠20の内側に液晶30を封止する方法において、液晶30を滴下する基板10を、保持盤40に内蔵されたヒーター42などを用いて加熱しておいたり、液晶30の滴下量を封止枠20に近い外周側と中央側とで違えておいたり、仮止材で基板同士を仮止めしておいたりする。



【特許請求の範囲】

【請求項1】 隙間をあけて対向する一対の基板の間に液晶を注入して封止する液晶パネルの製造方法であつて、

周枠状をなす封止枠が配置された一方の基板を加熱しておく工程(a)と、

加熱された基板の表面で封止枠の内側に液晶を滴下する工程(b)と、

液晶が滴下された基板に他方の基板を重ね、封止枠で基板同士を接合し、封止枠の内側に液晶を封止する工程(c)とを含む液晶パネルの製造方法。

【請求項2】 前記加熱工程(a)が、前記基板を保持する保持盤に内蔵された加熱手段で、保持盤を介して基板を加熱する請求項1に記載の液晶パネルの製造方法。

【請求項3】 隙間をあけて対向する一対の基板の間に液晶を注入して封止する液晶パネルの製造方法であつて、

周枠状をなす封止枠が配置された一方の基板の表面で封止枠の内側に液晶を滴下する工程(g)と、

液晶が滴下された基板に他方の基板を重ね、封止枠で基板同士を接合し、封止枠の内側に液晶を封止する工程(h)とを含み、

前記液晶の滴下工程(g)が、封止枠に近い外周側で中央側よりも液晶の滴下量を少なくする液晶パネルの製造方法。

【請求項4】 隙間をあけて対向する一対の基板の間に液晶を注入して封止する液晶パネルの製造方法であつて、

周枠状をなす封止枠と封止枠の外側に放射線硬化性を有する仮止材とが配置された一方の基板の表面で封止枠の内側に液晶を滴下する工程(m)と、

液晶が滴下された基板に他方の基板を重ねたあと、基板の外側から放射線を照射し仮止材を硬化させて一対の基板を仮止めする工程(n)と、

仮止めされた一対の基板を加圧し、封止枠で基板同士を接合し、封止枠の内側に液晶を封止する工程(o)とを含む液晶パネルの製造方法。

【請求項5】 前記工程(m)が、仮止材として紫外線硬化性を有する材料を用い、

前記工程(n)が、透明材料からなる基板の外側から基板を通して仮止材に紫外線を照射する請求項4に記載の液晶パネルの製造方法。

【請求項6】 請求項1～5の方法において、液晶を封止する工程の前に、液晶が配置された空間を真空吸引する工程(v)をさらに備える液晶パネルの製造方法。

【請求項7】 請求項1～6の方法において、液晶の滴下が、前後左右に間隔をあけて並べられたスポット状に液晶を滴下する液晶パネルの製造方法。

【請求項8】 請求項1の方法に用いる装置であつて、

一方の基板を保持する保持盤と、

前記保持盤の上方に配置され、前記基板の表面に液晶を滴下する滴下器と、

前記保持盤に内蔵され、保持盤を介して基板を加熱する加熱手段とを備える液晶パネルの製造装置。

【請求項9】 請求項3の方法に用いる装置であつて、一方の基板を保持する保持盤と、

前記保持盤の上方に配置され、前記基板の表面に液晶を滴下する滴下器と、

前記保持盤に内蔵され、基板の仮止材の位置に対応して配置された放射線照射器とを備える液晶パネルの製造装置。

【発明の詳細な説明】

【0001】

【発明の属する技術分野】本発明は、液晶パネルの製造方法および装置に関し、各種の表示装置に利用され、一対の基板の間に液晶が封止された構造の液晶パネルを製造する方法と、それに用いる製造装置とを対象にしている。

【0002】

【従来の技術】液晶パネルは、一対のガラス等からなる基板の間に形成された狭い隙間に液晶が封入された構造を有している。液晶パネルの品質性能を向上させるためには、基板の隙間に適切な量の液晶を均等に封入しておく必要がある。封入された液晶に厚みのバラツキや気泡、空隙などが残らないようにしなければならない。このような液晶パネルの製造方法として、一方の基板の表面に液晶を滴下したあと、その上に他方の基板を重ねる方法が知られている。一方の基板には周枠状の封止枠を設けられ、この封止枠の内側に液晶を滴下することで、液晶の自重あるいは流動性によって封止枠の内側全体に液晶が拡がる。封止枠の上面に他方の基板が接合される。封止枠の厚みが基板同士の間隔あるいは液晶の厚みを決めることになる。

【0003】基板の表面に液晶を滴下させる方法において、基板全体に迅速かつ均等に液晶が拡がるように、液晶が滴下された基板を減圧室に収容して真空吸引する方法も提案されている。真空吸引によって、液晶が基板の全体に迅速に拡がり、気泡や空隙の発生を無くすることができる。

【0004】

【発明が解決しようとする課題】上記した液晶パネルの製造方法でも、基板間に均一な厚みで気泡や隙間の発生を無くして迅速に液晶を配置することは難しかった。基板の表面に滴下された段階の液晶は、丸い液滴状をなしており、この液滴が重力の作用で拡がって、一樣な膜状になる必要がある。液晶には粘性があるため、液滴が膜状になるまでには、かなりの時間がかかったり、部分的な凹凸が残って平坦な膜状にはなり切れない場合がある。また、液晶を挟んだ状態の一対の基板を、その後の

作業で取り扱っている間に、基板がずれたり液晶が動いたりしてしまい、製造された液晶パネルの品質性能が悪くなってしまうことがある。

【0005】本発明の課題は、前記した液晶の滴下による液晶パネルの製造方法において、基板間への液晶の封入を適切かつ迅速に行えるようにすることである。

【0006】

【課題を解決するための手段】本発明にかかる液晶パネルの製造方法は、隙間をあけて対向する一对の基板の間に液晶を注入して封止する液晶パネルの製造方法である。第1の方法では、周枠状をなす封止枠が配置された一方の基板を加熱しておく工程(a)と、加熱された基板の表面で封止枠の内側に液晶を滴下する工程(b)と、液晶が滴下された基板に他方の基板を重ね、封止枠で基板同士を接合し、封止枠の内側に液晶を封止する工程(c)とを含む。第2の方法では、周枠状をなす封止枠が配置された一方の基板の表面で封止枠の内側に液晶を滴下する工程(g)と、液晶が滴下された基板に他方の基板を重ね、封止枠で基板同士を接合し、封止枠の内側に液晶を封止する工程(h)とを含み、前記液晶の滴下工程(g)が、封止枠に近い外周側で中央側よりも液晶の滴下量を少なくする。

【0007】第3の方法では、周枠状をなす封止枠と封止枠の外側に放射線硬化性を有する仮止材とが配置された一方の基板の表面で封止枠の内側に液晶を滴下する工程(m)と、液晶が滴下された基板に他方の基板を重ねたあと、基板の外側から放射線を照射して仮止材を硬化させて一对の基板を仮止めする工程(n)と、仮止めされた一对の基板を加圧し、封止枠で基板同士を接合し、封止枠の内側に液晶を封止する工程(o)とを含む。これら第1～3の方法は、互いに独立して実施することもできるし、複数の方法を組み合わせて実施することもできる。

【0008】〔基板〕液晶を薄い膜状で封入しておくことができ、液晶による表示画像の制御が行えれば、使用する材料や構造については限定されない。通常は、ガラスや合成樹脂などの透明材料が使用される。可撓性のある材料を用いることもできる。基板の大きさは、製造する液晶パネルの寸法に合わせて設定される。基板の具体的な寸法として、厚み0.5～1.1mm、長さ500～1000mm、幅500～1000mmの範囲程度のものが用いられる。基板は通常、矩形状をなしているが、正方形や円形、その他の異形状のものであってもよい。

【0009】〔液晶〕通常の液晶パネルと同様の材料からなるものが用いられる。液晶の粘度によって、滴下される液晶の寸法や基板に滴下されたあとの拡がりなどの特性に違いが生じる。液晶を加熱することによって、粘度を調整することができる。液晶を滴下する基板を加熱しておくことで、液晶の粘度が調整される。加熱によって、液晶に含まれる気泡を除くこともできる。具体的には、基板に滴下される段階の液晶の粘度を10～30℃

Pに設定しておくことができる。液晶の加熱温度として、30～100℃程度に加熱しておくことができる。

【0010】〔封止枠〕封止枠は、一对の基板のうちの片側の基板の表面に配置される。封止枠で囲まれた空間に液晶が封入される。封止枠は、一对の基板の間隔を設定するとともに、基板同士を接合する。封止枠の材料および構造は、通常の液晶パネルの場合と同様でよい。具体的な封止枠の材料としては、エポキシ樹脂が使用できる。封止枠の高さは、基板の間隔あるいは液晶の厚みに合わせて設定される。具体的には0.003～0.01mmの範囲が採用できる。

【0011】封止枠の幅は、基板の間隔保持および基板同士の接合が確実に行えるように設定される。具体的には、貼り合わせ状態で0.5～1.5mmの範囲になるように設定される。封止枠は、基板の外縁よりも少し内側で基板の外周辺に沿って配置することができる。したがって、通常、封止枠の外形は基板の外形と相似形で少し小さな寸法に設定される。但し、基板の外形と封止枠の外形を違えておくことも可能である。

〔液晶の滴下〕基板の表面に液晶を滴下するには、通常の液晶パネルの製造技術における液晶の滴下手段が採用できる。

【0012】例えば、液晶を貯えるタンクや、液晶を送給するポンプ、液晶を吐出する滴下ノズルなどを備えた滴下器が用いられる。滴下器には、滴下ノズルを一つだけ備えておいてもよいし、複数の滴下ノズルを並べておいて、同時に複数個所に滴下できるようにすることもできる。滴下される液晶としては、滴下ノズルから涙滴状の液晶を基板上に自然落下させてスポット状の液滴を形成することができる。滴下ノズルを移動させながら連続的に液晶を滴下すれば、基板の表面に液晶の連続線条あるいは断続線条を形成することもできる。

【0013】基板の表面に滴下された液晶の配置形状は、前記したスポット状の液滴を前後左右に間隔をあげて多数を並べて配置することができる。前後左右に等間隔で格子状に配置してもよいし、前後左右で少しずつ千鳥状に配置することもできる。前後左右の間隔ピッチを場所によって変えることもできる。スポット状液滴のピッチ間隔は5～20mm程度に設定できる。前記した連続線条あるいは断続線条を形成する場合、線条を間隔をあけて平行に並べてもよいし、連続線を折り返して折線状に並べることもできる。螺旋状に配置することもできる。

【0014】液晶の滴下量は、一对の基板と封止枠とで囲まれた液晶の収容空間の容積に合わせて、基板の全体に供給される液晶の総量を設定する。収容空間の容積よりも少し多めに供給して、余分の液晶は取り除くこともできる。滴下される個々の液滴あるいは線条の液晶量は、上記した基板全体の液晶の総量を複数の液滴あるいは線条で分割した量に設定すればよい。スポット状の液

滴の場合、滴下作業の作業性や滴下後の拡がりなどを考慮して滴下量を設定することができる。具体的には、一つの液滴の液晶量を0.0001~0.01cm<sup>3</sup>程度に設定することができる。

【0015】基板の表面に液晶が滴下されれば、重力の作用によって、封止枠の内側全体に液晶が拡がって全体が一様な液晶層を構成する。

〔基板の重ね合わせ〕封止枠を備えた基板に液晶が滴下されたあと、もう一つの基板を封止枠の上に重ねて接合することで、一对の基板が一体化され、その中間に液晶が封入される。基板の重ね合わせは、封止枠の内側に一様な液晶層が形成されるまで、基板を一定時間のあいだ保持したあとで行うこともできる。具体的な基板の重ね合わせと接合の手段すなわち貼り合わせ手段は、通常の液晶パネルの場合と同様でよい。

【0016】重ね合わせる他方の基板に、スペーサ粒子を糊付けしておくことができる。

〔基板同士の加圧〕基板同士を厚み方向に加圧することで、封止枠と基板とを確実に密着させて強固に接合することができる。また、基板の間に隙間が残ったり、基板の間隔にバラツキや誤差が出来るのを防ぐことができる。基板同士を加圧するには、通常に加圧プレス装置などが使用される。加圧の圧力としては、基板の大きさや構造によっても異なるが、通常は0.5~2.0kg/cm<sup>2</sup>程度に設定することができる。

【0017】〔真空吸引〕基板の上に供給された液晶を含む空間を、減圧室などを用いて真空吸引することで、液晶に含まれる気泡や隙間の原因になる空気を排除することができる。減圧室や真空吸引装置の構造や作業工程は、通常の液晶パネルの製造技術と同様でよい。真空吸引の圧力としては、0.05~0.3torr程度に設定される。

〔保持盤〕基板への液晶の滴下作業あるいは基板同士の貼り合わせ作業の際に、基板を保持盤に保持しておくことができる。保持盤は、基板の平坦性を確保できるように、表面が平坦で剛性のあるものが好ましい。

【0018】保持盤に、ヒーターなどの加熱手段を内蔵しておけば、保持盤から基板を介して基板に滴下された液晶を加熱することができる。加熱手段は、ヒーターのほか、保持盤の内部に熱媒体の循環路を配置しておくこともできる。

〔仮止め〕液晶を挟んだ一对の基板を仮止めしておくことで、封止枠によって接合するまでの作業段階、例えば、加圧工程や真空吸引工程などで基板同士がずれたり液晶が移動したりするのを防ぐことができる。仮止めは、接着剤や熱融着、金具による締結などの手段が採用できる。

【0019】仮止め手段として、封止枠が設けられた基板の封止枠の外側に、放射線硬化性を有する仮止材を配置しておくことができる。この基板に液晶を滴下して他

方の基板を重ねたあと、基板の外側から放射線を照射して仮止材を硬化させれば、一对の基板が仮止めされる。仮止材の形状は、基板同士がずれない程度に固定しておければよく、比較的小さなもので十分である。また、基板全体を仮止めできるように、基板の対向辺や対角線位置、四隅などに設けておくことができる。仮止材の高さは、封止枠の高さと同じ程度が少し高く設定しておくことができる。

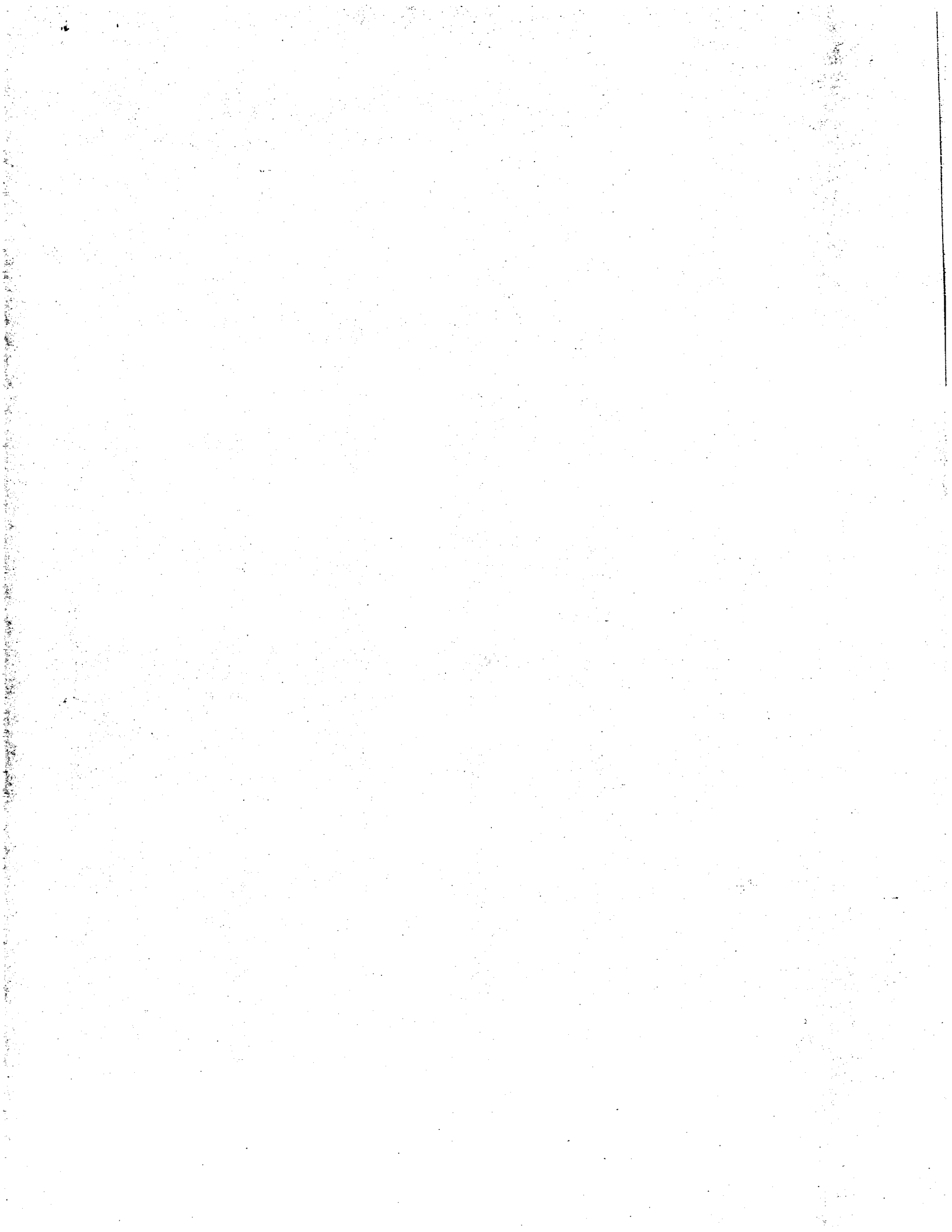
【0020】放射線硬化性を有する仮止材として、紫外線硬化性樹脂を用いることができる。基板の外側から仮止材に放射線を照射するには、基板のうち少なくとも仮止材に至る照射経路を放射線が透過可能に構成しておく。放射線が紫外線であれば、透明材料からなる基板を容易に透過することができる。基板を保持する保持盤に、放射線照射器などの照射手段を内蔵させておけば、保持盤と基板との当接面から基板を通して仮止材に放射線を照射することができる。

【0021】

〔発明の実施の形態〕〔基板の加熱〕図1~図4は、基板の加熱を行う方法の実施形態を表している。図1に示すように、ガラス等の透明材料からなる基板10を、金属などの伝熱性の良い材料からなる保持盤40の平坦な上面に配置する。保持盤40にはヒーター42が埋め込まれており、保持盤40の全体を加熱することができる。図2に示すように、矩形状をなす基板10の表面には外周縁よりも少し内側になる位置に矩形の周枠状をなす封止枠20が設けられている。封止枠20は合成樹脂からなる。

【0022】保持盤40の上方には、滴下器34が配置され、滴下器34の下端に設けられた滴下ノズル32から基板10の上に液晶30を滴下する。滴下器34は、基板10を幅方向に横断する梁状をなし、下面には長さ方向に間隔をあけて複数個所に滴下ノズル32が設けられている。したがって、基板10の表面で封止枠20よりも内側の空間には、幅方向の複数個所に同時に液晶30が滴下される。滴下ノズル32から滴下される液晶30は、自らの表面張力によって球形になろうとし、球形に近い涙滴状になって基板10の表面に滴下される。基板10の表面で、涙滴状の液晶30が変形し、平面円形でドーム状に盛り上がった形をしたスポット状の液滴36が形成される。

【0023】滴下器34は、基板10の上方を長さ方向に移動しながら、一定間隔毎に液晶30を滴下する。その結果、基板10の表面には、縦横に間隔をあけて多数の液滴36が並んだ状態で配置される。基板10の表面に配置された液滴36は、重力の作用で水平方向に拡がり、隣接する液滴36同士がつながって一様な厚みの層を構成する。このとき、基板10は、保持盤40によって加熱されているので、基板10の表面に形成された液滴36も加熱され、液晶30の粘度が低下して流動性が



高まる。その結果、液滴36は基板10の表面に沿って迅速に拡がるとともに、場所による厚みの違いが解消され、表面が平滑な液晶30の層が形成され易くなる。

【0024】基板10の表面で封止枠20の内側に一樣な厚みで液晶30の層が形成されれば、ヒーター42の作動を止めて、保持盤40および基板10の加熱を終えてもよい。加熱を終了すれば、液晶30は常温になるまで冷却される。液晶30が冷却されると粘性が高まり流動性が低下する。後の工程で、一樣な厚みの層になった液晶30をゆらしたり傾けたりしても、液晶30の表面に凹凸ができたり変形したりすることが防げる。加熱の終了は、後述する基板の重ね合わせ、真空吸引、加圧などの何れかの工程のあとであってもよい。図3に示すように、封止枠20の内側に液晶30が供給された基板10の上に、別の基板12を重ねる。厚みが一樣で平滑な液晶30の層に、基板12の平坦面を重ねるので、基板12と液晶30の層との間に気泡が残ったり偏った隙間があいたりすることが防げる。

【0025】図4に示すように、液晶30が供給された基板10と別の基板12とを減圧室50に配置し、減圧室50の真空吸引口52から真空排気すれば、液晶30に含まれる気泡や隙間の原因となる空気を吸引除去することができる。減圧状態で基板10、12を貼り合わせれば、基板10、12の間の液晶30に空気が入り込むことはない。その結果、基板10、12と封止枠20とで囲まれた空間には、液晶30が隙間なく充填された状態になる。この真空吸引工程と同時に、あるいは前工程または後工程で、基板10、12を厚み方向に加圧することで、基板10、12の間に残留する気泡や隙間を、より確実に除去することができる。また、封止枠20と基板10、12とを密着させて、基板10、12の間隔を所定の寸法に正確に設定することができる。

【0026】その後、封止枠20を硬化させることで、一對の基板10、12の間で封止枠20の内側に液晶30が封止された液晶パネルが製造される。

〔滴下量の制御〕図5に示す実施形態は、基本的な装置や作業工程は前記実施形態と共通するが、基板の表面に供給する液晶の滴下量に場所によって違いを付ける。基板10の表面で封止枠20の内側に、縦横に間隔を空けて液滴36a、36bを供給していくのは、前記実施形態と同じである。但し、封止枠20の内周に隣接する最も外側個所の液滴36aは、それよりも中央側に配置された液滴36bに比べて、1個所当たりの滴下量を少なくしている。具体的には、液滴36aの量は、液滴36bの量の約 $1/2 \sim 1/4$ に設定されている。液滴36aの平面径および高さの何れもが、液滴36bよりも小さくなっている。

【0027】このような状態で液晶30が供給された基板10に別の基板12を重ね、基板10、12同士を厚み方向に加圧して、封止枠20を間に挟んで基板10、

12を密着させると、封止枠20に近い外周側とそれよりも中央側との間に厚みの違いが生じ難く、全面にわたって適切かつ均一な厚みの液晶30の層が形成され易くなる。その理由は、以下のように考えられる。封止枠20を挟んだ状態で基板10、12を厚み方向に加圧すると、液晶30に比べて剛性のある封止枠20が近くにある外周側では、液晶30だけが存在する中央側に比べて変形し難くなっているため、液晶30の層の厚みが外周側で厚く中央側で薄くなる傾向がある。

【0028】前記実施形態では、外周側の液滴36aが小さく、液晶30の層のうち外周側で厚みが薄くなる傾向があるので、前記した加圧による影響と相殺される結果、最終的に製造された液晶パネルにおいては、基板10、12の外周側と中央側とで液晶30の層に厚みの差が生じ難くなるのである。なお、液滴36aと液滴36bとで、滴下量を違えるためには、滴下器34で滴下ノズル32から滴下させる液晶30の量を制御すればよい。具体的な制御の方法として、前記図2に示すような複数個の滴下ノズル32を1列に並べた滴下器34を用いる場合、滴下器34を、封止枠20の内側辺に沿って配置し、滴下量を少なく調整した状態で液晶30を滴下すれば、小さな液滴36aの滴下が行える。封止枠20の長辺および短辺に沿って滴下器34の配置を変えれば、封止枠20の四周の内側辺において液滴36aの供給が行える。中央側の大きな液滴36bについては、滴下器34の滴下量を増やすように調整し、滴下器34を基板10の幅方向を横断させた状態にして、滴下器34を長さ方向に移動させながら滴下作業を行えばよい。

【0029】また、別の方法として、基板10の幅方向を横断して配置された滴下器34を長さ方向に移動させながら、滴下器34の個々の滴下ノズル32における滴下量を制御し、滴下ノズル32が封止枠20に隣接する外周位置に配置されたときには滴下量を少なくして液滴36aを供給し、封止枠20から遠い中央側に配置されたときには滴下量を増やして液滴36bを供給することができる。〔仮止め〕図6、7に示す実施形態は、基本的には前記実施形態と同様の装置を用いて同様の作業を行うが、さらに仮止めを行う。

【0030】図6(a)に示すように、基板10、12を保持する上下一對の保持盤40、44が、減圧室50を構成する上下一對の減圧室半体54、56にそれぞれ収容されている。下側保持盤40は、減圧室半体56の内部に、水平方向に移動自在に収容され、その上面に基板10が搭載される。上側保持盤44は、下面に基板12が保持される。上側保持盤44は、減圧室半体54を挿通して配置された加圧器60に支持されている。上側保持盤44は、減圧室半体54とともに昇降動作させることができるとともに、減圧室半体54とは別個に加圧器60によって昇降動作させることもできる。

【0031】下側保持盤40には、四隅に照射器7

0を内蔵しており、UV照射器70の上部には、貫通孔もしくは透光性材料からなる照射路72が上面まで到達して設けられている。UV照射器70の設置場所は、後述する基板10の仮止材74の形成位置に合わせて設定される。図7に詳しく示すように、下側保持盤40に載せられた基板10には、封止枠20の外側で基板10の四隅に、仮止材74を配置している。仮止材74は、紫外線硬化性樹脂（以下、UV樹脂と略す）で形成され、封止枠20とほぼ同じ高さを有している。

【0032】このような基板10の上で封止枠20の内側に液晶30を滴下して液滴36を形成するのは、前記した実施形態と同じである。図6(a)に示すように、液滴36が形成された基板10を、下側保持盤40に載せて、基板12を保持した上側保持盤44の下に配置する。図6(b)に示すように、上側保持盤44を下降させて基板12を、基板10の封止枠20および仮止材74の上部に当接させる。この状態で、下側保持盤40を水平方向に移動させれば、基板10と基板12との水平方向の位置調整を行うことができる。

【0033】上下の減圧室半体54、56が閉められて、密閉空間からなる減圧室50が構成される。真空吸引口52から減圧室50の内部の空気を真空吸引して減圧すれば、基板10、12の間に残留する気泡や隙間の空気が効率的に抜き取られ、液晶30が基板10、12の間で封止枠20の内側空間を確実に埋めることができる。基板10、12の位置決めが終わった段階で、UV照射器70から紫外線を照射すると、照射路72から透明な基板10を通過して仮止材74に紫外線が照射される。紫外線が照射された仮止材74のUV樹脂は硬化して、基板12と基板10を接合する。

【0034】仮止材74による基板10、12の接合が完了したあと、加圧器60を動作させて、上側保持盤44を下降させ、基板12を基板10側に加圧する。これによって、基板12は基板10の封止枠20に強く押しつけられる。基板10、12の間に存在する気泡や隙間も確実に除去される。余分の液晶30も封止枠20の外に排出される。その後、封止枠20を硬化させて、基板10、12を完全に接合してしまえば、基板10、12の間で封止枠20の内側に液晶30が封入された液晶パネルが出来上がる。前記した仮止材74による基板1

0、12の仮止めは、基板10、12同士の水平方向の位置調整が終わったあと、真空吸引工程の前、同時、後、あるいは、加圧工程の前、同時の何れの段階で行うこともできる。基板10、12の位置ずれが起こる心配のある作業工程の前に仮止めを行っておけばよい。

【0035】

【発明の効果】本発明にかかる液晶パネルの製造方法は、基板の上に液晶を滴下したあと封入する方法において、液晶が滴下される基板を加熱しておいたり、封止枠の近くで中央側より液晶の滴下量を少なくしたり、上下の基板を仮止めしてから加圧したりすることによって、基板の間に気泡や隙間を生じることなく、液晶を適切な量で均一かつ迅速に配置することができる。その結果、液晶パネルの製造作業の能率化および液晶パネルの品質性能の向上を達成することができる。

【図面の簡単な説明】

【図1】本発明の実施形態を表し、液晶の滴下工程を示す断面図

【図2】斜視図

【図3】貼り合わせた液晶パネルの断面図

【図4】真空吸引工程の断面図

【図5】別の実施形態を表し、液晶が滴下された基板の

(a) 平面図

(b) 断面図

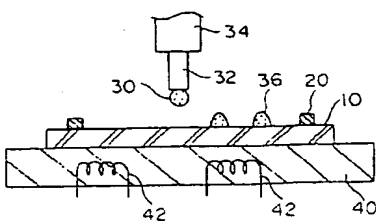
【図6】別の実施形態を表し、工程を段階的に示す断面図

【図7】基板の平面図

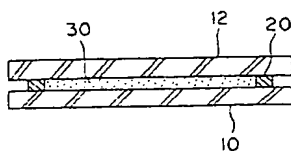
【符号の説明】

- 10、12 基板
- 20 封止材
- 30 液晶
- 32 滴下ノズル
- 34 滴下器
- 40 保持盤
- 42 ヒーター
- 50 減圧室
- 52 真空吸引口
- 60 加圧器
- 70 UV照射器
- 74 仮止材

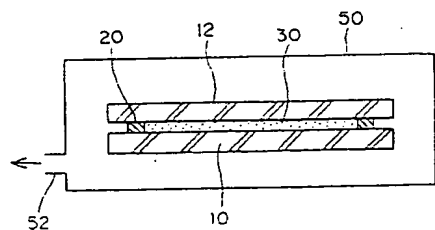
【図1】



【図3】

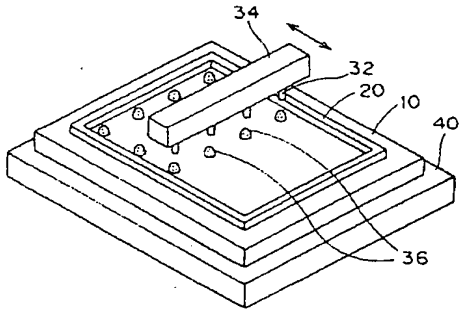


【図4】

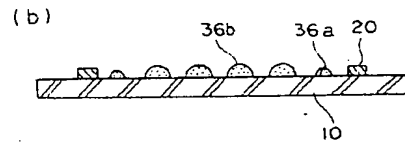
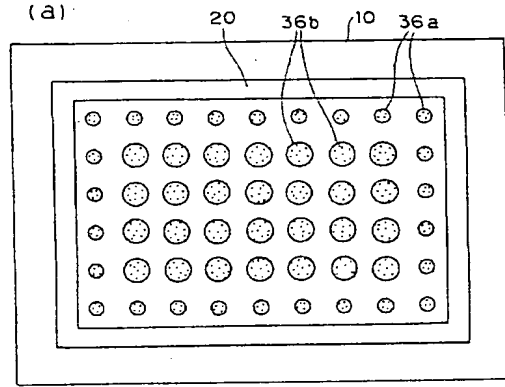




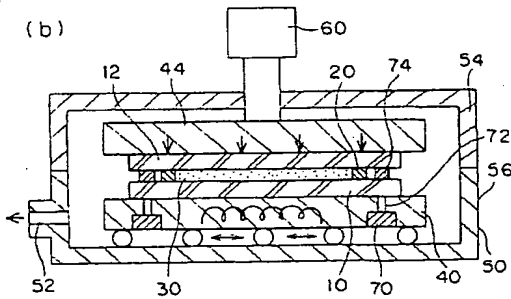
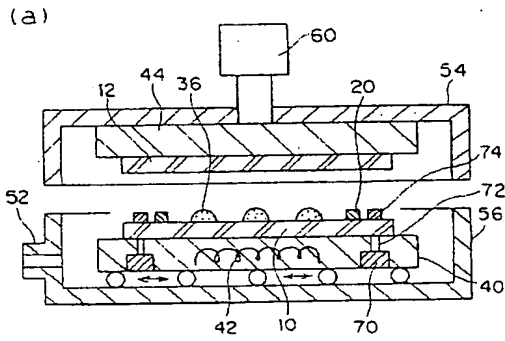
【図2】



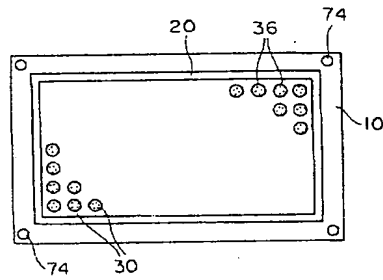
【図5】



【図6】



【図7】



(S) 開2002-14360 (P2002-143稿)

フロントページの続き

(72) 発明者 中 裕之  
大阪府門真市大字門真1006番地 松下電器  
産業株式会社内

Fターム(参考) 2H089 LA41 MA04Y NA22 NA32  
NA33 NA42 NA45 NA49 NA51  
NA60 QA04 QA12 QA13 TA01  
TA06  
5G435 AA17 BB12 KK05